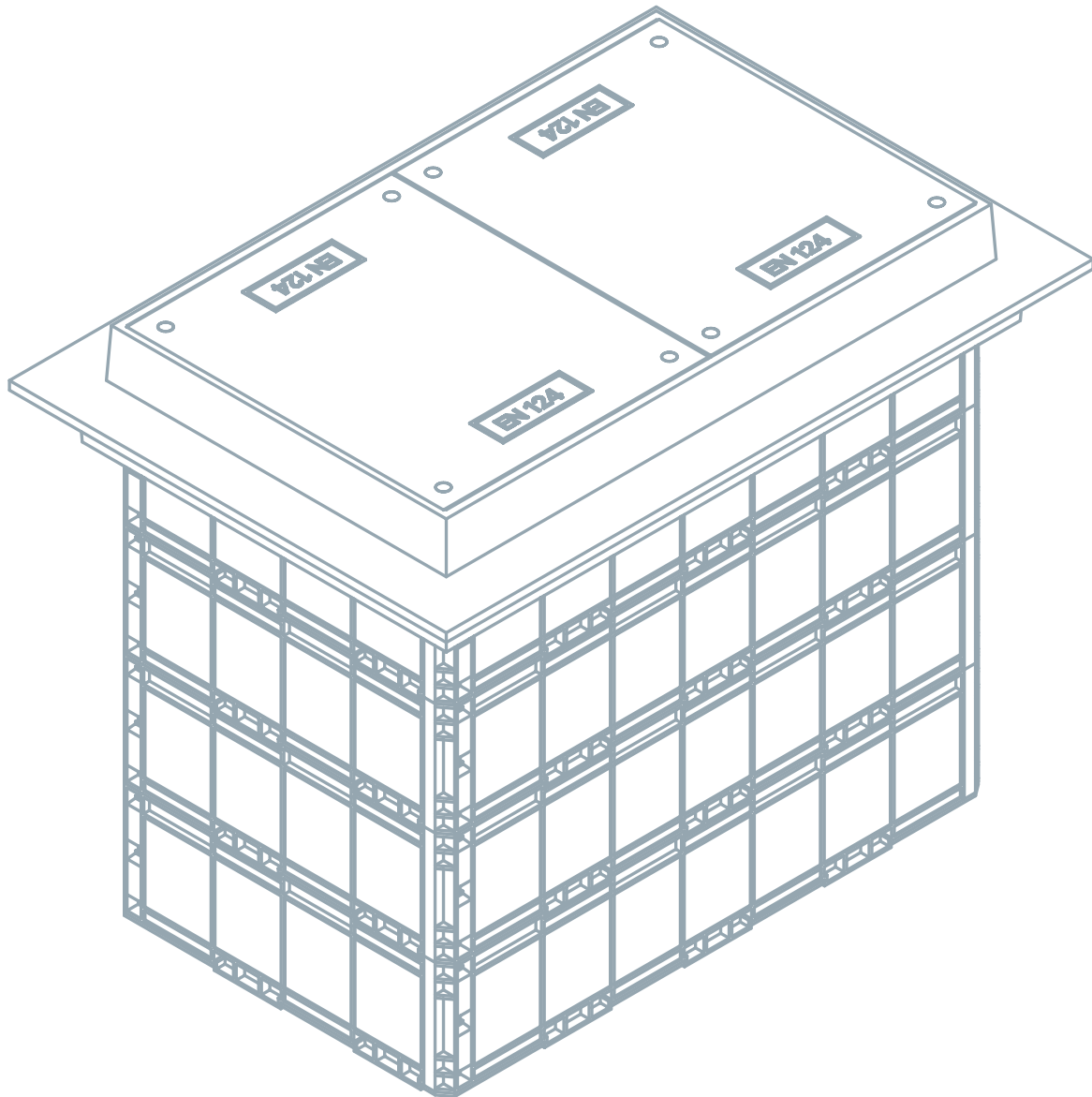


HF BRØNDEN



HF BRØNDE FORDELE



LAVERE VÆGT

Den lave vægt forebygger arbejdsskader og bidrager til en sikrere arbejdsplads.



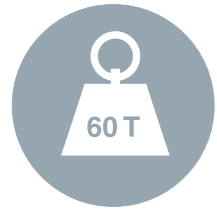
REDUCERER LAGERPLADS

HF brønden optimerer lagerplads med evnen til at pakke op til 3x mere effektivt end andre brønde på markedet.



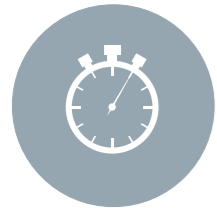
REDUCERER TRANSPORTKOSTNINGER

Op til 3x mere effektiv pakning reducerer transportomkostningerne



STÆRK

HF brønden benytter komposit materialer, som har styrke lig med beton.



HURTIG INSTALLATION

HF brønden benytter en innovativ teknologi til samling af brønden og reducerer derved installationstiden betragteligt i forhold til traditionelle metoder.



DANSK DESIGN

HF brønden fortsætter den danske design tradition.



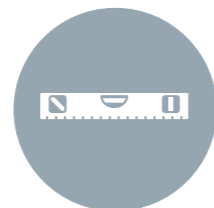
LAVEOMKOSTNINGER

HF brønden reducerer Total Cost of Ownership.



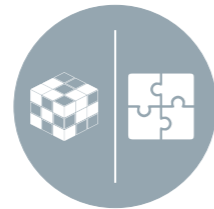
MILJØVENLIG

HF brønden reducerer CO2 aftrykket.



NEM AT NIVELLERE

HF brønden bruger et unikt kilesystem der gør det nemt at nivellere og tilpasse direkte på pladsen..



MODUL DESIGN

HF brønden er opbygget i et enkelt modul-system og er nem at bygge op og håndtere.



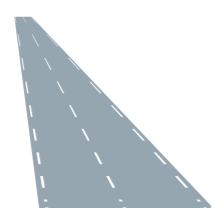
DÆKSEL OG RAMME

HF brønden fås med GRP komposit dæksler, Block-infill og fiberbeton. Alle dæksler og rammer overholder EN124.

ANVENDELSESOMRÅDER



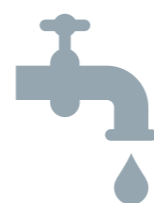
Telecom



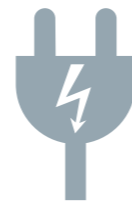
Veje



Jernbaner

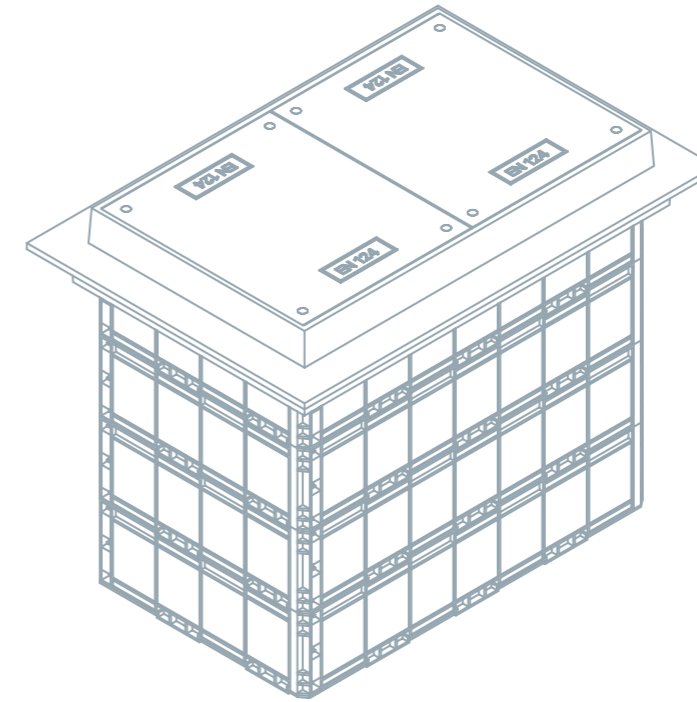


Vand

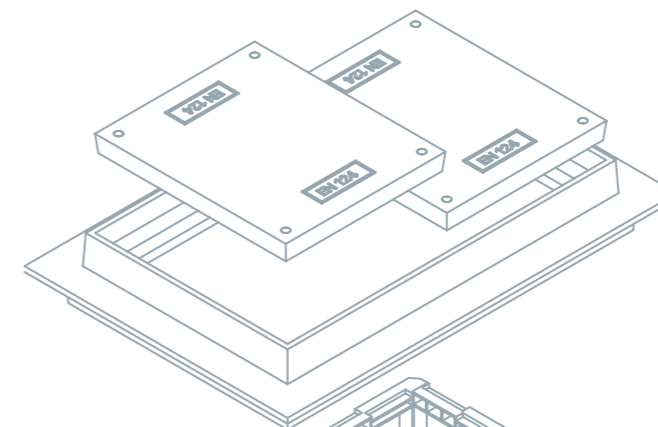


Kraft & Energi

HOVEDPRODUKTER

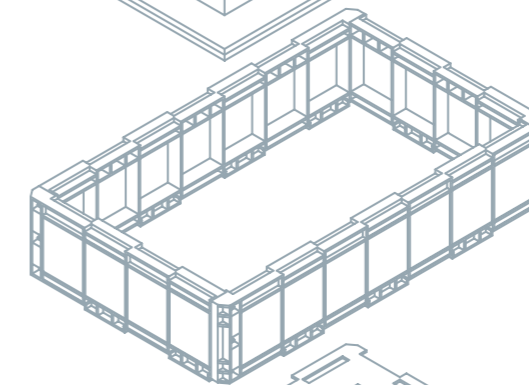


HF Brønd

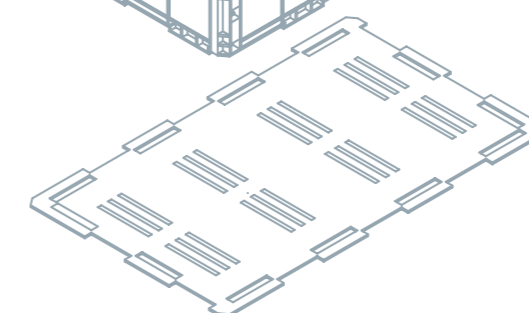


HF Brønd bestanddele

Dæksel
Ramme

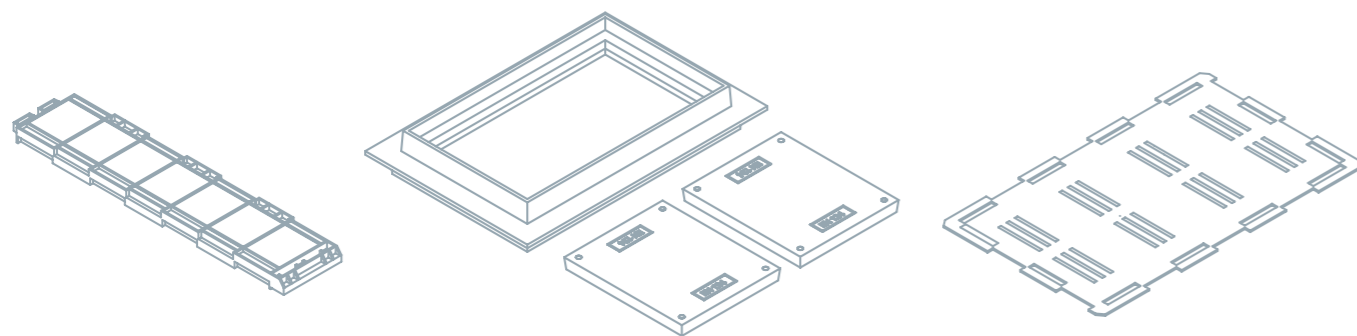


HF S500 (Side)
HF S875 (Side)



HF Multifunktionel bund

MATERIALER

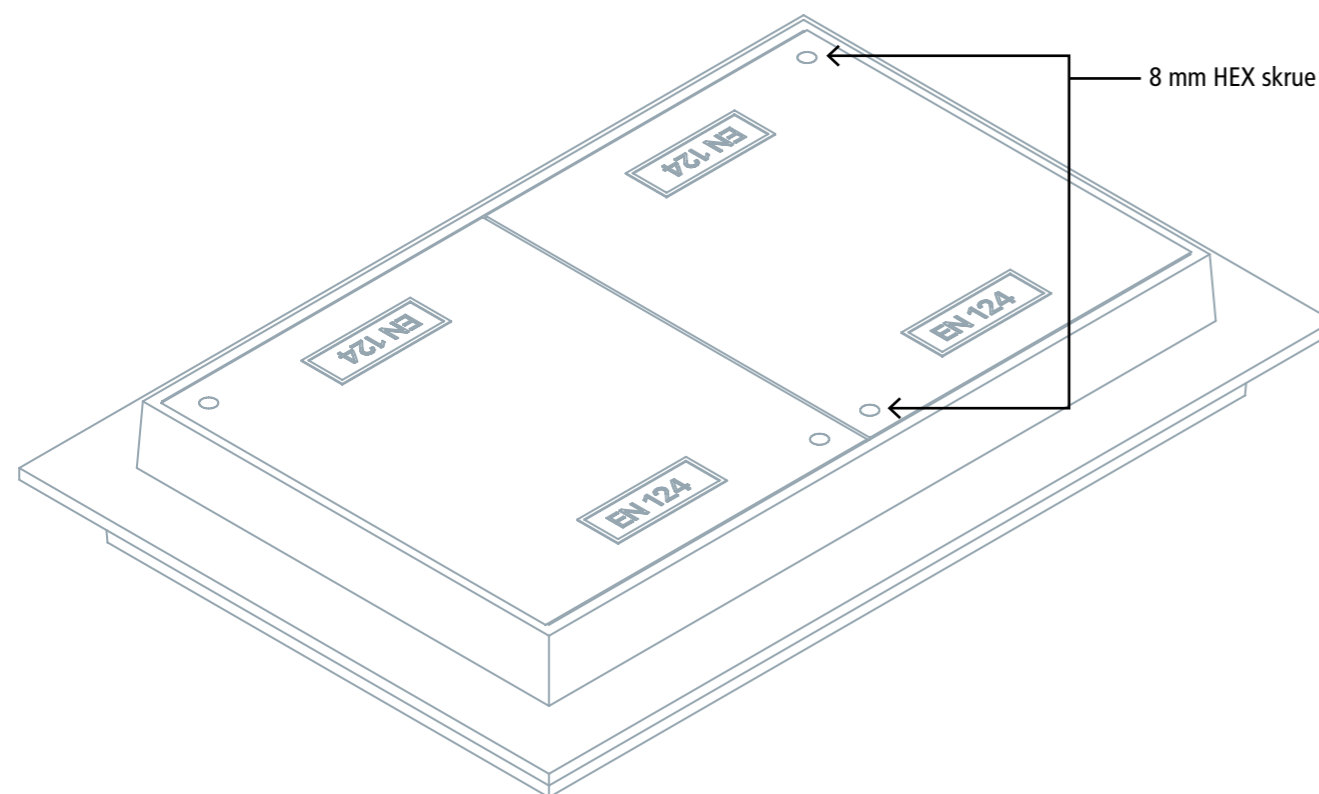


HF BRØND SIDER
PP GF (40%)
Injection Moulding

DÆKSEL & RAMMER
GRP
Sheet Moulding Compound

HF MULTIFUNKTIONEL BUND
PP
CNC

SIKKERHED



KLASSIFIKATION & TEST

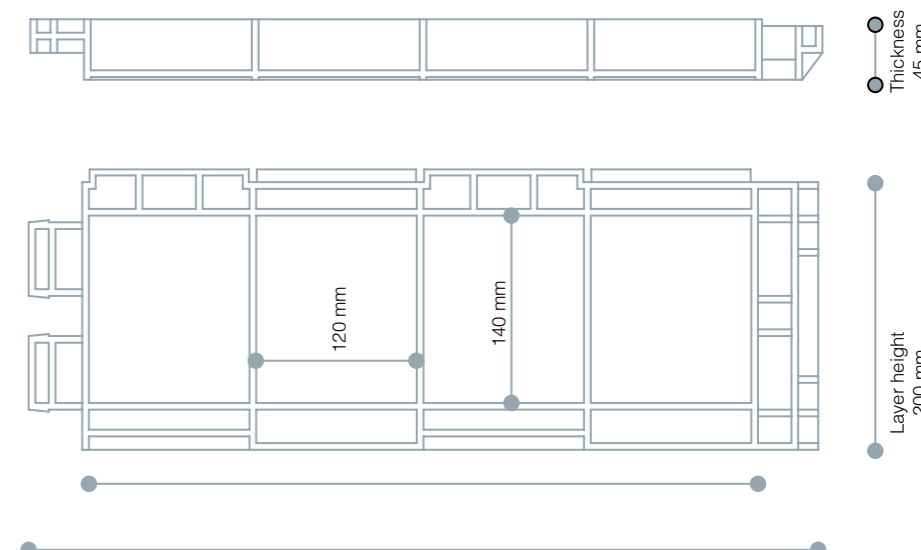
HF tester og klassificerer brønden på grundlag af EN124.

HF brønden er afprøvet og testet af flere uvildige tredje parter.

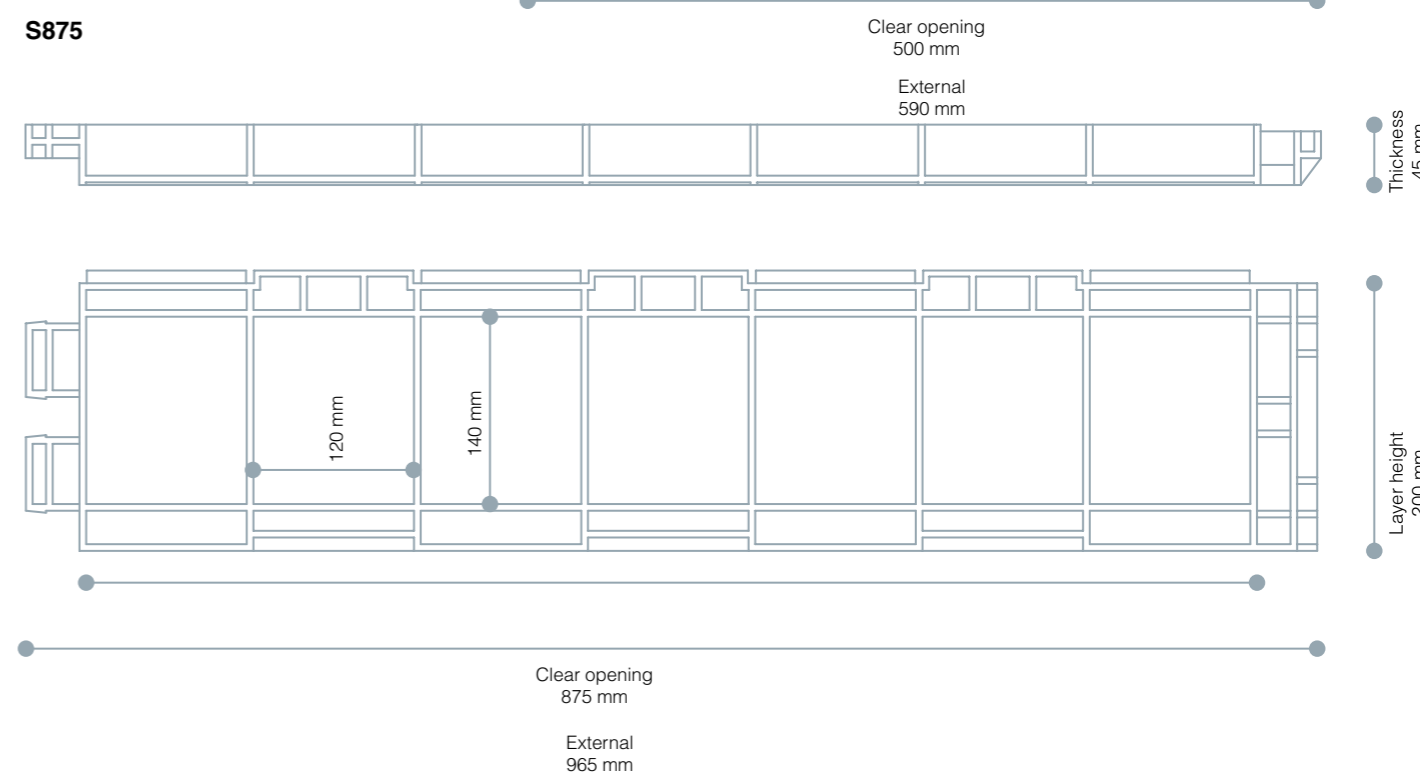
TEKNISK INFORMATION

TYPE	ÅBNING (MM)	UDVENDIG (MM)	LAG HØJDE (MM)	VÆGT (KG)	PÅ LAGER
S250	250	340	200	-	-
S375	375	465	200	-	-
S500	500	590	200	2,4	Fra 2016
S625	625	715	200	-	-
S750	750	840	200	-	-
S875	875	965	200	3,7	Fra 2016
S1000	1000	1090	200	-	-
S1125	1125	1215	200	3,7	-
S1250	1250	1340	200	-	-

S500



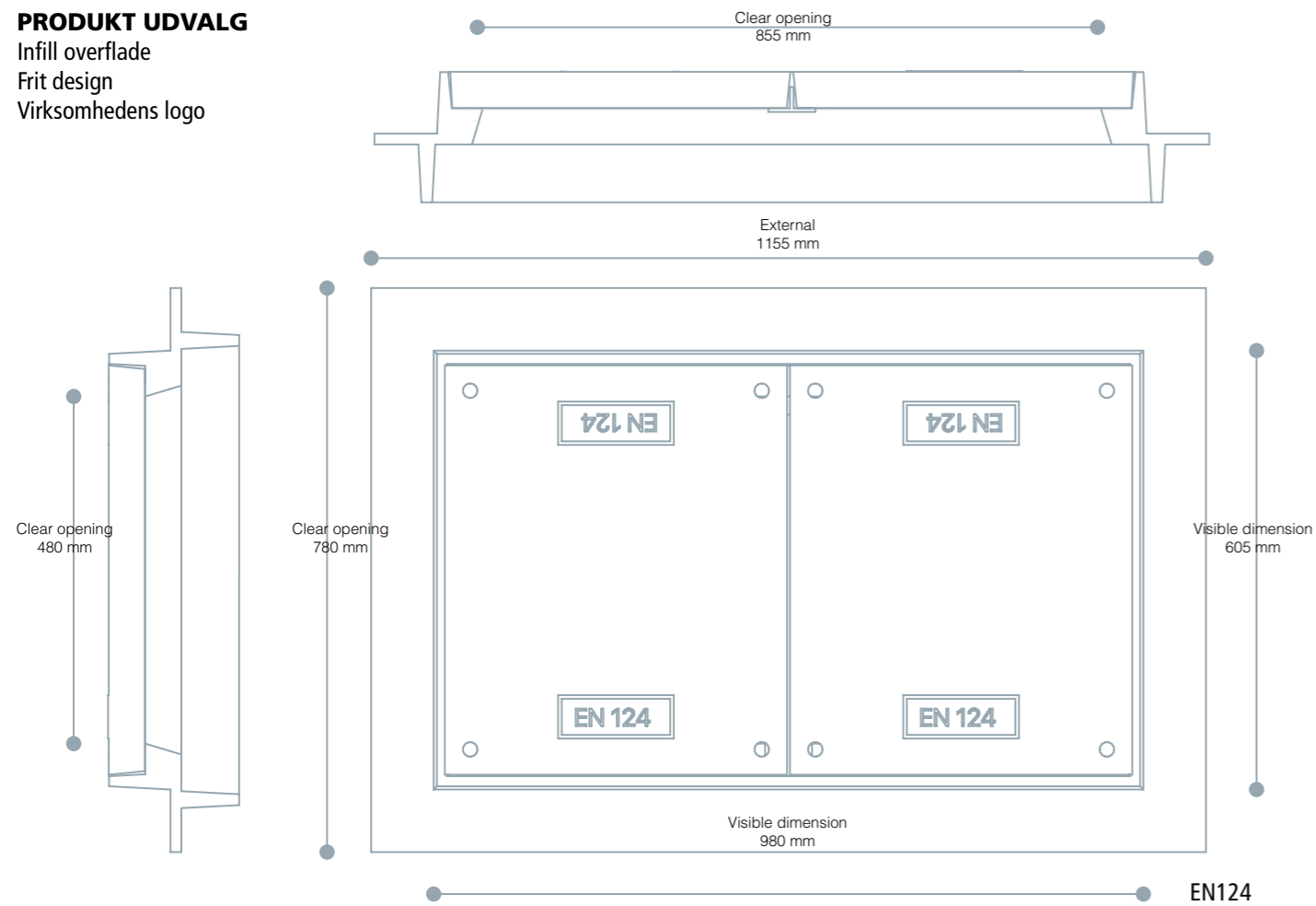
S875



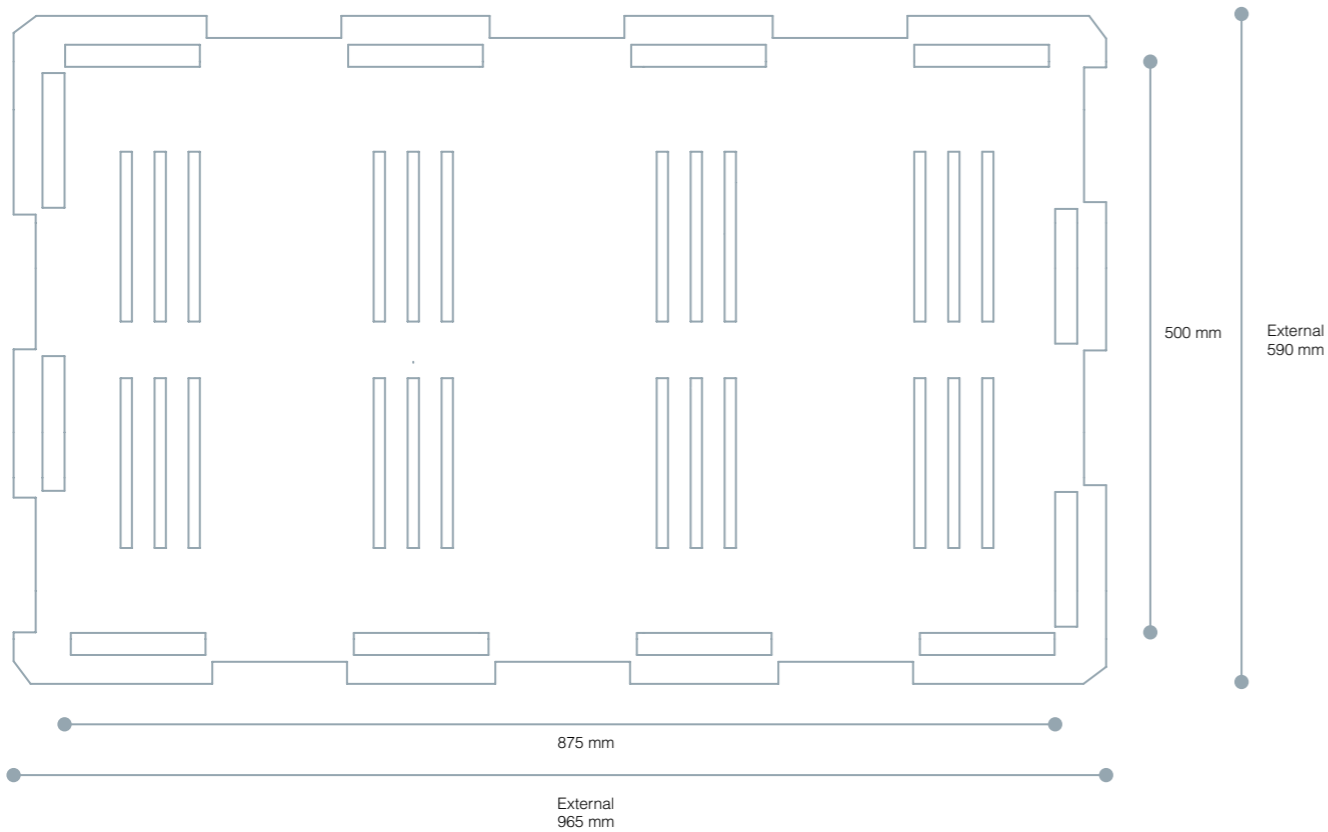
DÆKSEL & RAMME

PRODUKT UDVALG

Infill overflade
Frit design
Virksomhedens logo



Base 500x875



DÆKSEL & RAMME

1 x multi-funktionel base

8 x S500

8 x S875

1 x frame

2 x cover

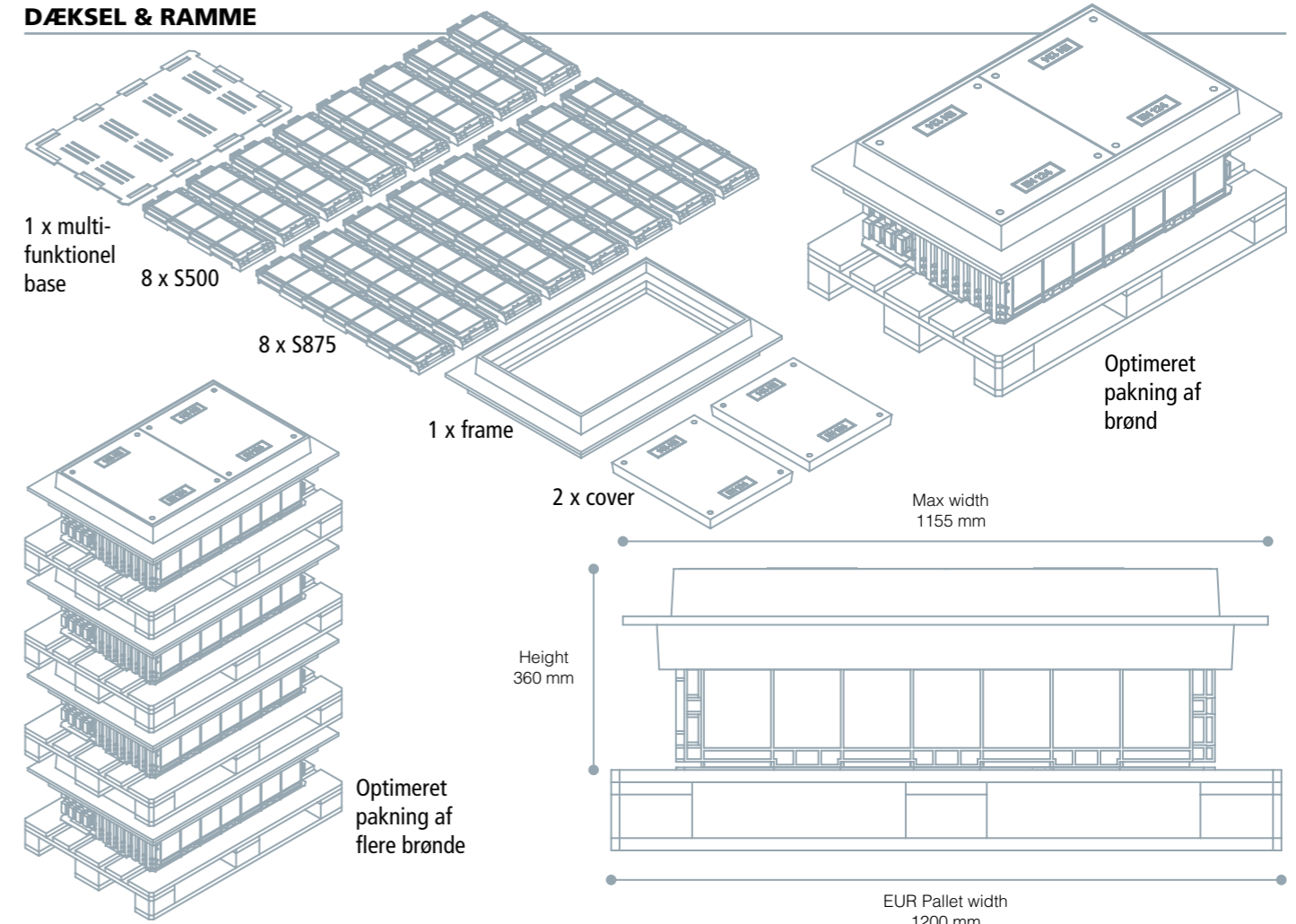
Max width 1155 mm

Height 360 mm

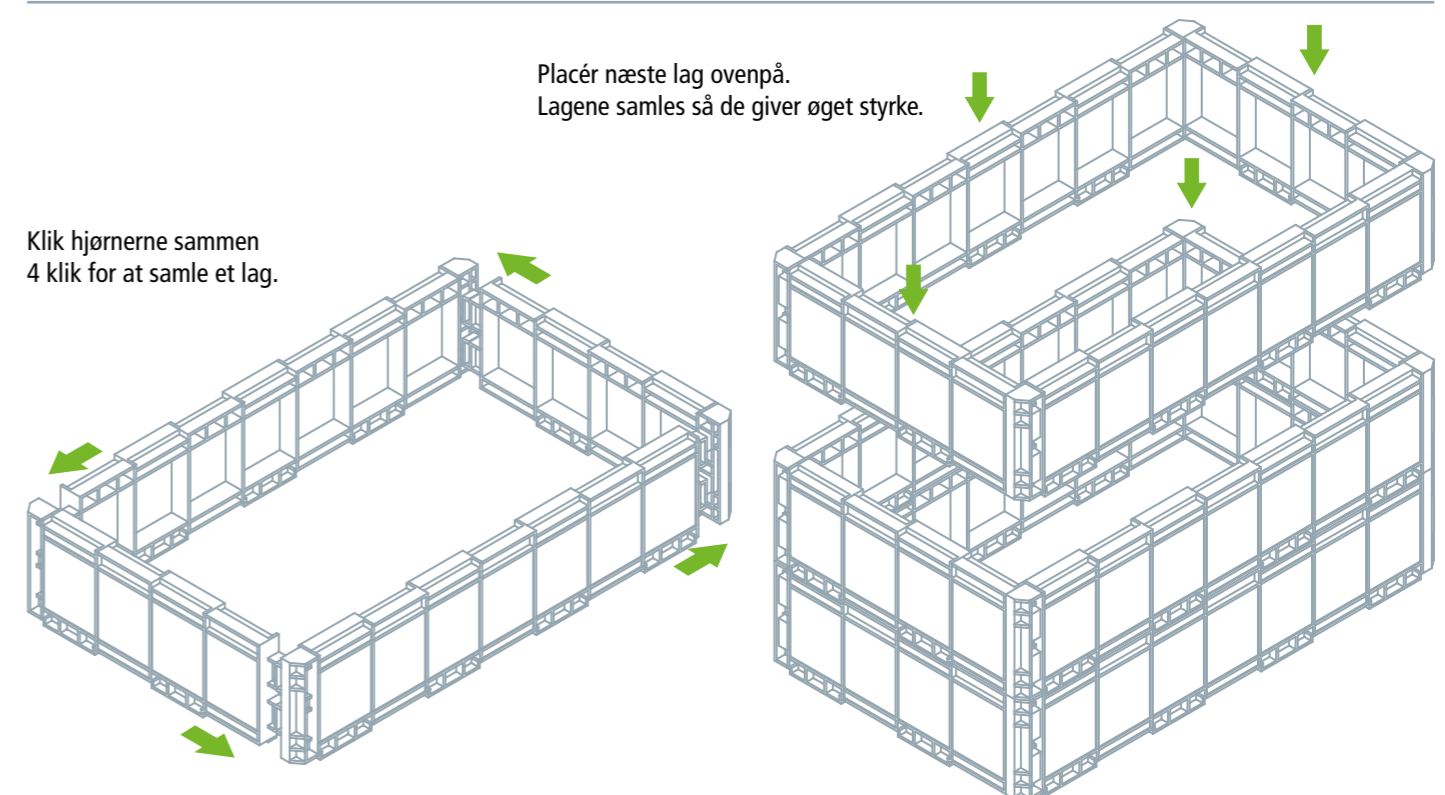
EUR Pallet width 1200 mm

Optimeret pakning af brønd

Optimeret pakning af flere brønde



HURTIG INSTALLATION



FØLSGAARD

AUTOMATION

CABLE MANAGEMENT

ELEKTRONIK

EL-TEKNIK

GREENTECH

KABLER

KRAFT

TELECOM

● Hans Følsgaard A-S har et meget tæt samarbejde med nogle af verdens dygtigste producenter for hvem vi er leverandør af en bred vifte af innovative og markedsledende produkter.

Som Din TeknikPartner er det vores opgave at have fingeren på den internationale udviklingspuls. Den viden vi kontinuerligt erhverver på tværs af samarbejder, uddannelser, tekniske forløb og processer er et uvurderligt tillægsprodukt, som vi omsætter til kontante fordele for dig. Således skaber vi grundlaget for en skærpet konkurrenceevne og dermed potentialet for en øget markedsandel - for dig såvel som for os selv.

Med Følsgaard som Din TeknikPartner får du en medspiller, som kan sikre dig teknisk rådgivning og gennemtænkte løsningsforslag. Vi har især fokus på kreativ sparring til design-in løsninger, hvor hele processen fra idé til færdig produkt gennemføres efter bedste praksis og med det mest kosteffektive resultat for øje.



Hans Følsgaard A-S har hoveddomicil i den hvide by i Køge. her har hf skabt rammerne til et sprudlende og kreativt miljø med plads til innovative tanker, spændende teknisk udvikling og uddannelse af kunder såvel som virksomhedens ansatte.

HF FØLSGAARD
Din TeknikPartner

HANS FØLSGAARD A-S
THEILGAARDS TORV 1
DK - 4600 KØGE
TEL: +45 4320 8600
hf@hf.net
www.hf.net

ELLEMOSEN 4
DK - 8680 RY
TEL: +45 8788 7700
hf@hf.net
www.hf.net

HF DANYKO
Din TeknikPartner

HF DANYKO AS
BARK SILAS VEI 8
N-4876 GRIMSTAD
TEL: +47 37 090 940
danyko@hf.net
www.hf.net